

# 2021 Hauptschule

Original-Prüfungsaufgaben  
und Training

ActiveBook  
Interaktives  
Training

**MEHR  
ERFAHREN**

Hessen

**Mathematik**

Original-Prüfungsaufgaben  
**2020** zum Download



**STARK**

# Inhalt

Vorwort

Hinweise zur Prüfung

## Training für die Abschlussprüfung in Mathematik

Grundrechenarten .....	1
Brüche .....	5
Dezimalbrüche .....	12
Rationale Zahlen .....	14
Potenzen und Wurzeln .....	17
Terme und Gleichungen .....	20
Umrechnungen von Größen .....	24
Proportionalität und Antiproportionalität .....	28
Prozent- und Zinsrechnung .....	31
Flächen .....	39
Körper .....	49
Stochastik .....	57

## Aufgaben im Stil der Abschlussprüfung

Aufgabengruppe I (ohne Taschenrechner) .....	61
Aufgabengruppe II (mit Taschenrechner) .....	69

## Schriftliche Abschlussprüfungsaufgaben

### Abschlussprüfung 2012

1. Teil (ohne Taschenrechner) .....	M 2012-1
2. Teil (mit Taschenrechner) .....	M 2012-4

### Abschlussprüfung 2013

1. Teil (ohne Taschenrechner) .....	M 2013-1
2. Teil (mit Taschenrechner) .....	M 2013-5

### Abschlussprüfung 2014

1. Teil (ohne Taschenrechner) .....	M 2014-1
2. Teil (mit Taschenrechner) .....	M 2014-4

### Abschlussprüfung 2015

1. Teil (ohne Taschenrechner) .....	M 2015-1
2. Teil (mit Taschenrechner) .....	M 2015-5

*Fortsetzung siehe nächste Seite*

### Abschlussprüfung 2016

1. Teil (ohne Taschenrechner) ..... M 2016-1  
2. Teil (mit Taschenrechner) ..... M 2016-4

### Abschlussprüfung 2017

1. Teil (ohne Taschenrechner) ..... M 2017-1  
2. Teil (mit Taschenrechner) ..... M 2017-5

### Abschlussprüfung 2018

1. Teil (ohne Taschenrechner) ..... M 2018-1  
2. Teil (mit Taschenrechner) ..... M 2018-5

### Abschlussprüfung 2019

1. Teil (ohne Taschenrechner) ..... M 2019-1  
2. Teil (mit Taschenrechner) ..... M 2019-5

### Abschlussprüfung 2020

1. Teil, 2. Teil ..... [www.stark-verlag.de/mystark](http://www.stark-verlag.de/mystark)

Das Corona-Virus hat im vergangenen Schuljahr auch die Prüfungsabläufe durcheinandergebracht und manches verzögert. Daher sind die Aufgaben zur Prüfung 2020 in diesem Jahr nicht im Buch abgedruckt, sondern erscheinen in digitaler Form. Sobald die Original-Prüfungsaufgaben 2020 zur Veröffentlichung freigegeben sind, kannst du sie als PDF auf der Plattform MyStark herunterladen.

Jeweils zu Beginn des neuen Schuljahres erscheinen die neuen Ausgaben der Original-Prüfungsaufgaben mit Lösungen.



Dieses Buch ist in zwei Versionen erhältlich: mit und ohne ActiveBook.

Hast du die Ausgabe **mit ActiveBook (63500ML)** erworben, kannst du mit dem **Interaktiven Training** online mit vielen zusätzlichen interaktiven Aufgaben zu allen prüfungsrelevanten Kompetenzbereichen trainieren.

Die **Interaktiven Aufgaben** sind im Buch mit diesem Button gekennzeichnet. Am besten gleich ausprobieren!



Ausführliche Infos inkl. Zugangscode findest du in der Ausgabe mit ActiveBook auf den **Farbseiten** vorne in diesem Buch.

### Autorin und Autoren:

Trainingsteil/Aufgaben im Stil der Abschlussprüfung:  
Petra Koch, Thomas Schwarze, Marcus Noll

# Vorwort

**Liebe Schülerin, lieber Schüler,**

mit dem vorliegenden Buch kannst du dich selbstständig und effektiv auf die Abschlussprüfung an der Hauptschule im Fach Mathematik vorbereiten.

- Das Buch beginnt mit einem ausführlichen **Trainingsteil**, der alle Themengebiete des Prüfungsstoffs abdeckt. Lies dir in jedem Kapitel zunächst den Kasten genau durch. Darin sind die wichtigsten Begriffe, Formeln und Lösungswege, die du zum Lösen der Aufgaben in der Abschlussprüfung beherrschen solltest, auf einen Blick zusammengefasst. Danach kannst du anhand der Übungsaufgaben dein Wissen in den einzelnen Themenbereichen vertiefen.
- Mit dem Vorwissen aus dem Trainingsteil kannst du dich an die **Aufgaben im Stil der Abschlussprüfung** wagen. Hier sind die Aufgaben nicht mehr nach Themenbereichen unterteilt, sondern – wie in der Prüfung – aus den verschiedenen Stoffgebieten zusammengestellt. So kannst du deine Fähigkeiten ganz gezielt auf Prüfungsniveau trainieren.
- Zusätzlich sind in diesem Buch die **Original-Prüfungsaufgaben** enthalten, die in den letzten Jahren vom Kultusministerium in Hessen gestellt wurden. Sie sollen dir einen genauen Eindruck vermitteln, welche Anforderungen dich in der Mathematikprüfung erwarten. Versuche deshalb, unter echten Prüfungsbedingungen zu üben und die Aufgaben jeweils in der vorgegebenen Zeit und nur mit den zugelassenen Hilfsmitteln zu lösen.
- Zu diesem Buch ist ein **Lösungsbuch** (Titel-Nummer 63504) erhältlich. Darin sind ausführliche, von unseren Autoren ausgearbeitete Lösungen zu allen Aufgaben sowie wertvolle Tipps zur Prüfung aufgeführt.
- Lies die folgenden **Hinweise zur Prüfung**, bevor du dich an die Arbeit machst, damit du über den Ablauf und die Besonderheiten der Abschlussprüfung gut Bescheid weißt.  
Sollten nach Erscheinen dieses Bandes noch **wichtige Änderungen** für die Abschlussprüfung 2021 vom Kultusministerium bekannt gegeben werden, erhältst du **aktuelle Informationen** dazu im **Internet** unter:  
[www.stark-verlag.de/mystark](http://www.stark-verlag.de/mystark) (Zugangscode vgl. vorne im Buch)

Und nun viel Freude und Erfolg bei deinen Vorbereitungen und in der Prüfung!



## Stochastik

### Einstufiger Zufallsversuch

Versuche, bei denen verschiedene, nicht sicher vorhersehbare Ergebnisse auftreten, heißen **Zufallsversuche** (Beispiele: Würfelwurf, Münzwurf, Glücksrad, Lotto).

Die **Wahrscheinlichkeit**, mit der ein Ergebnis eintritt, berechnet sich als

$$\text{Wahrscheinlichkeit} = \frac{\text{Anzahl der günstigen Ergebnisse}}{\text{Anzahl aller möglichen Ergebnisse}}$$

#### Beispiel:

Janina wirft einen 6-seitigen Würfel. Wie groß ist die Wahrscheinlichkeit, dass sie eine gerade Augenzahl würfelt?

mögliche Ergebnisse: 1, 2, 3, 4, 5, 6

günstige Ergebnisse: 2, 4, 6

$$\text{Wahrscheinlichkeit (gerade Augenzahl)} = \frac{3}{6} = \frac{1}{2} = 0,5 = 50 \%$$

### Aufgaben

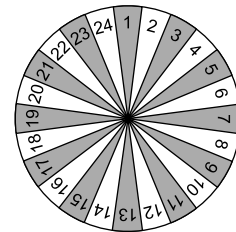
175. Sabine würfelt mit einem normalen Spielwürfel.

Wie groß ist die Wahrscheinlichkeit, dass die Augenzahl durch 2 oder durch 3 teilbar ist? Gib das Ergebnis als gekürzten Bruch, als Dezimalbruch und in Prozent an.

176. Auf einem Glücksrad sind die Zahlen 1 bis 24 abgebildet.

- Pia gewinnt, wenn eine durch 3 teilbare Zahl gedreht wird.
- Ben gewinnt, wenn die gedrehte Zahl größer als 17 ist.

Gib die Wahrscheinlichkeit dafür an, dass beim Drehen des Glücksrades keiner von beiden gewinnt.



177. In einer Urne befinden sich weiße und schwarze Kugeln. Zusammen sind es 48 Kugeln.

Die Wahrscheinlichkeit, eine weiße Kugel zu ziehen, beträgt  $\frac{2}{3}$ . Bestimme die Anzahl der weißen und schwarzen Kugeln.

178. In einer Lostrommel befinden sich folgende Lose:

285 Nieten, 12 DVD-Player, 2 Fahrräder, 1 Auto

- a) Gib die Wahrscheinlichkeit dafür an, mit einem Los eine Niete zu ziehen.
- b) Bestimme die Wahrscheinlichkeit dafür, mit einem Los das Auto zu gewinnen.
- c) Wie groß ist die Wahrscheinlichkeit, mit einem Los einen Gewinn zu ziehen?

179. Sandra und Max spielen mit einem 6-seitigen Würfel. Sie vereinbaren folgende Regeln:

- Sandra erhält einen Punkt, wenn die Augenzahl kleiner als 3 ist.
- Max erhält einen Punkt, wenn die Augenzahl größer als 3 ist.
- Gewonnen hat, wer zuerst 10 Punkte erreicht.

Wer hat die besseren Gewinnchancen? Begründe deine Antwort.

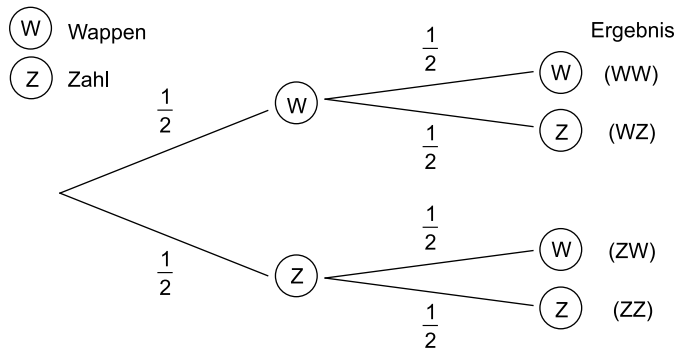
### Mehrstufiger Zufallsversuch

Wird ein Zufallsversuch 2-mal (3-mal, mehrmals) durchgeführt, spricht man von einem **2-stufigen (3-stufigen, mehrstufigen) Zufallsversuch**.

Die Ergebnisse lassen sich übersichtlich in einem **Baumdiagramm** darstellen.

#### Beispiel:

Eine Münze wird 2-mal hintereinander geworfen. Zeichne ein Baumdiagramm.



**1. Pfadregel:** Die Wahrscheinlichkeit eines Ergebnisses ergibt sich aus dem Produkt der Wahrscheinlichkeiten entlang des Pfades.

**2. Pfadregel:** Gehören mehrere Pfade zum selben Ereignis, ist die Wahrscheinlichkeit für dieses Ereignis gleich der Summe der Einzelwahrscheinlichkeiten.

#### Beispiel:

Eine Münze wird 2-mal hintereinander geworfen.

Wahrscheinlichkeit (2-mal Wappen) =

$$\text{Wahrscheinlichkeit (WW)} = \frac{1}{2} \cdot \frac{1}{2} = \frac{1}{4} = 0,25 = 25 \%$$

Wahrscheinlichkeit (genau einmal Zahl) =

$$\text{Wahrscheinlichkeit ((WZ), (ZW))} = \frac{1}{2} \cdot \frac{1}{2} + \frac{1}{2} \cdot \frac{1}{2} = \frac{1}{4} + \frac{1}{4} = \frac{2}{4} = \frac{1}{2} = 0,5 = 50 \%$$

### Aufgaben

**180.** Eine Münze wird 2-mal hintereinander geworfen. Ermittle mithilfe eines Baumdiagramms die Wahrscheinlichkeit dafür, dass ...

- 2-mal Zahl erscheint.
- nicht 2 gleiche Ausgänge aufeinanderfolgen.

**181.** Wie groß ist beim Würfeln die Wahrscheinlichkeit, ...

- 2 Sechsen hintereinander zu werfen?
- zuerst eine Sechs und dann keine Sechs zu werfen?
- eine Sechs und keine Sechs zu werfen (ohne Beachtung der Reihenfolge)?

- 182.** In einer Urne befinden sich 5 blaue, 3 gelbe und 4 rote Kugeln. Aus der Urne werden nacheinander 3 Kugeln gezogen, **ohne** sie zurückzulegen.
- Gib die Wahrscheinlichkeit dafür an, dass man zuerst eine rote Kugel zieht.
  - Bestimme die Wahrscheinlichkeit dafür, dass man alle 3 gelben Kugeln zieht.
  - Tina wettet: „Ich ziehe von jeder Farbe eine Kugel!“  
Gib alle möglichen Zug-Reihenfolgen (Kombinationen) an, bei der Tina die Wette gewinnt.
- 183.** In einem Schnellimbiss besteht ein Menü aus einem Burger, einer Beilage und einem Getränk. Tom bestellt ein Überraschungsmenü.
- Gib an, wie viele verschiedene Menüs Tom erhalten kann.
  - Ermittle die Wahrscheinlichkeit dafür, dass er Pommes als Beilage erhält.
  - Gib die Wahrscheinlichkeit dafür an, dass er einen Cheeseburger mit Chief Salad bekommt.
  - Bestimme die Wahrscheinlichkeit dafür, dass er kein Wasser bekommt.

<b>Schnellimbiss BURGER CHIEF</b>		
<b>Burger</b>	<b>Getränk</b>	
Hamburger	Wasser	
Cheesburger	Apfelschorle	
Chickenburger	Limonade	
<b>Beilage</b>		
Pommes Frites		
Chief Salad		



### Interaktive Aufgaben

- Glücksrad
- Pläne
- Kugel in Urne
- Baumdiagramm ausfüllen
- Produktformel











© **STARK Verlag**

[www.stark-verlag.de](http://www.stark-verlag.de)  
[info@stark-verlag.de](mailto:info@stark-verlag.de)

Der Datenbestand der STARK Verlag GmbH ist urheberrechtlich international geschützt. Kein Teil dieser Daten darf ohne Zustimmung des Rechteinhabers in irgendeiner Form verwertet werden.

**STARK**