

2021

# Realschule

Original-Prüfung  
mit Lösungen

**MEHR  
ERFAHREN**

Bayern

**Physik**

+ Übungsaufgaben

**ActiveBook**  
• Interaktives  
Training

Original-Prüfungsaufgaben  
**2020** zum Download



**STARK**

# Inhalt

Vorwort

## **Hinweise zur schriftlichen Abschlussprüfung**

---

1	Abschlussprüfung . . . . .	I
2	Inhalte der Prüfung . . . . .	I
3	Anforderungen und Aufgabenstruktur . . . . .	III
4	Operatoren . . . . .	V
5	Methodische Hinweise zur Prüfung und zur Prüfungsvorbereitung . . . . .	VI
6	Übersicht: Prüfungsinhalte 2005–2019 . . . . .	IX

## **Übungsaufgaben**

---

Elektrizitätslehre I . . . . .	1
Elektrizitätslehre II . . . . .	5
Atom- und Kernphysik . . . . .	10
Energie . . . . .	15

### **Tipps und Hinweise**

Elektrizitätslehre I . . . . .	21
Elektrizitätslehre II . . . . .	24
Atom- und Kernphysik . . . . .	26
Energie . . . . .	27

### **Lösungen**

Elektrizitätslehre I . . . . .	29
Elektrizitätslehre II . . . . .	41
Atom- und Kernphysik . . . . .	57
Energie . . . . .	65

## **Abschluss-Prüfungsaufgaben**

---

### **Abschlussprüfung 2014**

Aufabengruppe A . . . . .	2014-1
Aufabengruppe B . . . . .	2014-11

### **Abschlussprüfung 2015**

Aufabengruppe A . . . . .	2015-1
Aufabengruppe B . . . . .	2015-15

### **Abschlussprüfung 2016**

Aufabengruppe A . . . . .	2016-1
Aufabengruppe B . . . . .	2016-16

*Fortsetzung siehe nächste Seite*

### Abschlussprüfung 2017

Aufgabengruppe A . . . . .	2017-1
Aufgabengruppe B . . . . .	2017-19

### Abschlussprüfung 2018

Aufgabengruppe A . . . . .	2018-1
Aufgabengruppe B . . . . .	2018-14

### Abschlussprüfung 2019

Aufgabengruppe A . . . . .	2019-1
Aufgabengruppe B . . . . .	2019-17

### Abschlussprüfung 2020

Aufgabengruppen A und B . . . . .	<a href="http://www.stark-verlag.de/mystark">www.stark-verlag.de/mystark</a>
-----------------------------------	------------------------------------------------------------------------------

Das Corona-Virus hat im vergangenen Schuljahr auch die Prüfungsabläufe durcheinandergebracht und manches verzögert. Daher sind die Aufgaben und Lösungen zur Prüfung 2020 in diesem Jahr nicht im Buch abgedruckt, sondern erscheinen in digitaler Form. Sobald die Original-Prüfungsaufgaben 2020 zur Veröffentlichung freigegeben sind, können Sie sie als PDF auf der Plattform MyStark herunterladen.

Jeweils im Herbst erscheinen die neuen Ausgaben der Abschluss-Prüfungsaufgaben mit Lösungen.



Ihr Coach zum Erfolg: Mit dem **interaktiven Training** erhalten Sie online auf MyStark Aufgaben zu allen relevanten Themengebieten der Abschlussprüfung in Physik. Am besten gleich ausprobieren! Ausführliche Infos inkl. Zugangscode finden Sie auf den Farbseiten vorne in diesem Buch.

### Lösungen der Aufgaben:

---

Hinweise zur schriftlichen Abschlussprüfung und Jahrgang 2014:  
StD Dietmar Steiner und RSR Alois Einhauser  
Übersicht Prüfungsinhalte, Übungsaufgaben und Jahrgänge 2015–2020:  
StR Lorenz K. Schröfl

# Vorwort

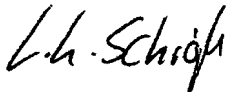
Liebe Schülerin,  
lieber Schüler,

dieses Buch hilft Ihnen, sich in der 10. Jahrgangsstufe erfolgreich auf die schriftliche **Abschlussprüfung im Fach Physik** an der bayerischen Realschule vorzubereiten.

- **Wichtige Informationen** zur Prüfung sind zusammengefasst.
- Mit der „**Übersicht: Prüfungsinhalte 2005–2019**“ können Sie sich einen Überblick verschaffen, wann und in welcher Form die verschiedenen Prüfungsthemen in den letzten Jahren abgefragt wurden.
- Die **Übungsaufgaben** sind thematisch sortiert und im Stil der Abschlussprüfung formuliert. Sie bieten umfangreiches Übungsmaterial zum **gesamten Prüfungsstoff**.
- Die **Abschluss-Prüfungsaufgaben 2014 bis 2020** sind die originalen Aufgaben der letzten Jahre.
- Zu allen Aufgaben gibt es **ausführliche und schülergerechte Lösungen**, die um Hinweise und alternative Lösungswege erweitert sind.
- Zwischen Angaben und Lösungen sind separate **Tipps und Lösungshinweise** zu den einzelnen Teilaufgaben eingefügt, die Denkanstöße liefern und so das eigenständige Lösen der Aufgaben erleichtern.

Sollten nach Erscheinen dieses Bandes noch wichtige Änderungen in der Abschlussprüfung 2021 vom bayerischen Kultusministerium bekannt gegeben werden, finden Sie aktuelle Informationen dazu ebenfalls bei MyStark.

Ich wünsche Ihnen viel Erfolg bei der Abschlussprüfung.



Lorenz K. Schröfl



# Hinweise zur schriftlichen Abschlussprüfung

## 1 Abschlussprüfung

---

Die **Aufgaben der schriftlichen Abschlussprüfung** werden in Bayern vom Bayerischen Staatsministerium für Unterricht und Kultus zentral für alle Realschulen gestellt. Die Auswahl der zu bearbeitenden Aufgaben wird von der Schule bzw. von der für die Klasse zuständigen Fachlehrkraft vorgenommen. Für die Schüler besteht keine Auswahlmöglichkeit.

Die **Arbeitszeit** für die schriftliche Prüfung im Fach Physik beträgt 120 Minuten.

Als **Hilfsmittel** sind ein nicht programmierbarer elektronischer Taschenrechner sowie eine vom Staatsministerium für Unterricht und Kultus genehmigte Formelsammlung zugelassen.

## 2 Inhalte der Prüfung

---

**Gegenstand der schriftlichen Abschlussprüfung** im Fach Physik sind in der Hauptsache alle Themenbereiche des Lehrplans für die 10. Jahrgangsstufe der sechsstufigen bayerischen Realschule. Diese Lehrplaninhalte sind in die vier Gebiete Elektrizitätslehre I, Elektrizitätslehre II, Radioaktivität und Kernphysik sowie Grundlagen der Energieversorgung gegliedert.

Sie finden diese Inhalte mit den jeweils dazugehörigen Teilbereichen in Ihrem Lehrbuch für den Unterricht oder auch im Internet unter der Adresse [www.realschule.bayern.de](http://www.realschule.bayern.de) bzw. [www.isb.bayern.de](http://www.isb.bayern.de). Gelegentlich kann bei der Lösung von Prüfungsaufgaben auch ein Rückgriff auf Inhalte bzw. Grundwissen aus vorangegangenen Jahrgangsstufen erforderlich sein.

Alle im Lehrplan der 10. Jahrgangsstufe aufgeführten Themen sind für die Prüfung gleichermaßen von Bedeutung, sodass kein Stoffbereich als Schwerpunktthema besonders hervorgehoben oder weggelassen werden kann. Allerdings gibt es Unterschiede, wie häufig die verschiedenen Inhalte in den letzten Jahren in der Abschlussprüfung abgefragt wurden (siehe dazu „6 Übersicht: Prüfungsinhalte 2005–2019“).

Die **Aufgaben bzw. Teilaufgaben** der schriftlichen Abschlussprüfung im Fach Physik sind im Allgemeinen von der folgenden Art:

- **Rechenaufgaben** unter Verwendung physikalischer Definitionen und Gesetzmäßigkeiten  
*Beispiel:* Bestimmen Sie aus den gegebenen Größen den Widerstand eines Drahtes.
- **Herleiten physikalischer Gesetzmäßigkeiten** aus Teilergebnissen und/oder aus vorgegebenen Messreihen  
*Beispiel:* Leiten Sie aus den Versuchsergebnissen  $R \sim \ell$  (bei  $A = \text{const.}$ ) und  $R \sim \frac{1}{A}$  (bei  $\ell = \text{const.}$ ) das Widerstandsgesetz her.

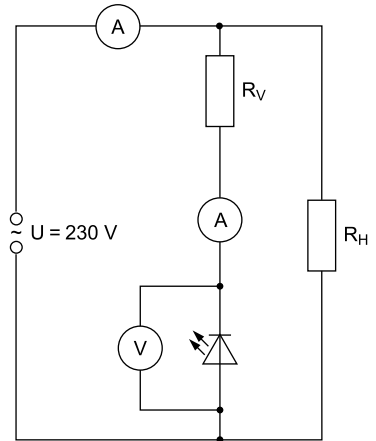
- **Anfertigen** von Skizzen, Graphen, Diagrammen  
*Beispiele:*
  - Fertigen Sie eine Skizze an und beschreiben Sie ...
  - Fertigen Sie ein Zerfallsdiagramm für Thorium-226 über einen Zeitraum von 16 Minuten an.
  - Fertigen Sie anhand der Messwerte ein Diagramm für die Abhängigkeit des Widerstandes von der Querschnittsfläche an.
  - Fertigen Sie zu einem Versuch zum Nachweis der Selbstinduktion in einem Gleichstromkreis eine Versuchsskizze an.
- **Beschreiben von Versuchen** zum Nachweis bestimmter physikalischer Phänomene  
*Beispiel:* Beschreiben Sie mithilfe einer Skizze ein Experiment zum Nachweis der Lenzschen Regel.
- **Beschreiben von physikalischen Phänomenen** aus Natur und Technik  
*Beispiele:*
  - Beschreiben Sie, wie die Verluste bei der Übertragung elektrischer Energie in wirtschaftlich tragbaren Grenzen gehalten werden können.
  - Beschreiben Sie den Aufbau eines Rn-222-Atoms.
  - Beschreiben Sie die Steuerung der Kettenreaktion in einem Atomreaktor.
- **Beschreiben der Funktionsweise** von Geräten oder Geräteteilen, in der Regel mithilfe einer Skizze  
*Beispiel:* Beschreiben Sie Aufbau und Funktionsweise eines Geiger-Müller-Zählrohrs.
- **Beschreiben von Beobachtungen**  
*Beispiel:* Beschreiben Sie die Beobachtungen, die bei der Durchführung des Experiments gemacht werden können.
- **Formulieren von Vorgängen und Versuchsergebnissen**  
*Beispiele:*
  - Formulieren Sie die Kernreaktionsgleichung für den Zerfall von Cs-137.
  - Werten Sie die Messreihe aus und formulieren Sie das Versuchsergebnis.
- **Auswerten von Messwerttabellen**, numerisch und/oder grafisch  
*Beispiel:* In einer Tabelle sind zusammengehörige Messwertpaare von Drahtlänge  $\ell$  und Stromstärke  $I$  (bei konstanter Spannung  $U$ , konstanter Querschnittsfläche  $A$  und gleichem Drahtmaterial) gegeben. Werten Sie die Messwerttabelle numerisch oder grafisch aus und formulieren Sie einen Zusammenhang zwischen Drahtlänge  $\ell$  und Drahtwiderstand  $R$ .
- **Nennen oder Angeben** bestimmter Elemente, Begriffe oder Daten (ohne Erläuterung oder Begründung)  
*Beispiele:*
  - Geben Sie wesentliche Eigenschaften der  $\beta$ -Strahlung an.
  - Nennen Sie zwei Maßnahmen, durch die man in einer Spule eine Selbstinduktionsspannung hervorrufen kann.
  - Nennen Sie je zwei Vor- und Nachteile der Energieumwandlung durch Windkraftwerke.
  - Geben Sie vier Beispiele für die Verwendung radioaktiver Strahlung in Medizin und Technik an.





## 1 Elektrizitätslehre I

- 1.1.0 Ein elektrischer Heizkörper ist an das Haus-haltsnetz angeschlossen. Die Heizwendel und eine LED-Lampe (als Betriebszustandsan-zeige) mit Vorwiderstand sind entsprechend nebenstehender Skizze parallel geschaltet. Bei einer Überprüfung des Gerätes zeigt ein Strommessgerät eine Gesamtstromstärke von 4,032 A an.  
 An der LED werden eine Spannung von 2,12 V und eine Stromstärke von 20 mA gemessen. Die Heizwendel hat einen Widerstand  $R_H = 57 \Omega$ .



- 1.1.1 Berechnen Sie den Wert des notwendigen Vorwiderstands  $R_V$  der LED.
- 1.1.2 Berechnen Sie die Stromstärke durch die Heizwendel.
- 1.1.3 Die Heizwendel besteht aus einem 105 m langen Konstantdraht. Bestimmen Sie durch Rechnung den Durchmesser des Drahts.
- 1.1.4 Es steht eine zweite baugleiche Heizwendel zur Verfügung. Wie müssen die Heizwendeln geschaltet werden, damit sich die Heizleistung verdoppelt? Begründen Sie Ihre Antwort.
- 1.1.5 Skizzieren Sie qualitativ den Verlauf der Stromstärke durch die LED in Abhängigkeit von der Zeit.
- 1.2 Für ein SMV-Sommerfest sollen drei Waffeleisen (je 1,1 kW) und eine Kaffeemaschine (4,1 A) betrieben werden. Oskar schlägt vor, diese mithilfe einer Mehrfachsteckdose an den Stromkreis der Aula anzuschließen. Matilda erfährt vom Hausmeister, dass dieser Stromkreis mit einer 16-A-Sicherung abgesichert ist.  
 „Wir sollten zumindest die Kaffeemaschine an einen anderen Stromkreis anschließen!“, schlägt Matilda vor.  
 Nehmen Sie zu dieser Alltagsproblematik Stellung. Begründen Sie physikalisch.

## 2 Elektrizitätslehre II

2.1.0 Kochen ist nach wie vor beliebt. Der richtige Herd spielt dabei eine wesentliche Rolle. Während viele Köche auf Gas- oder Elektroherde schwören, wird auch der Induktionsherd immer beliebter.



2.1.1 Erklären Sie die Funktionsweise eines Induktionsherds.

2.1.2 Nennen Sie zwei Vorteile eines Induktionsherds gegenüber einem herkömmlichen Elektroherd.

2.2.0 Ein Windpark stellt eine elektrische Leistung von 100 MW bereit. Diese Leistung wird über eine insgesamt 50 km lange 220-kV-Erdkabelleitung zu einem Versorgungsgebiet übertragen. Der Wirkungsgrad der Fernleitung beträgt 99 %.



2.2.1 Für die Übertragung von elektrischer Energie über lange Strecken ist der Einsatz von Hoch- und Niederspannungstransformatoren sinnvoll. Fertigen Sie eine prinzipielle Schaltskizze an. Beschriften Sie alle wesentlichen Bestandteile eindeutig.

2.2.2 Begründen Sie physikalisch, warum der Einsatz von Transformatoren für die Übertragung von elektrischer Energie sinnvoll ist.

2.2.3 Berechnen Sie die Stromstärke in der Fernleitung und bestätigen Sie, dass der Widerstand der Fernleitung  $4,8 \Omega$  beträgt.

2.2.4 Bei Erdkabeln besteht der maßgeblich leitende Kabelkern aus Kupfer. Bestimmen Sie den Durchmesser des Kupferkerns.

## 3 Atom- und Kernphysik

3.1.0 Als Folge des Reaktorunfalls von Tschernobyl 1986 sind in bestimmten Gegenden Wildschweine radioaktiv belastet, da sie durch die Nahrung im Boden Cäsium-137 ( $Cs-137$ ) aufnehmen.  $Cs-137$  reichert sich insbesondere im Muskelgewebe an.



3.1.1  $Cs-137$  ist ein  $\beta$ -Strahler. Geben Sie die entsprechende Kernreaktionsgleichung an.

3.1.2 Beschreiben Sie die Vorgänge im Atomkern bei einem  $\beta$ -Zerfall.

3.1.3 Von 1986 bis 2016 ist die Hälfte des  $Cs-137$  zerfallen.

Ein Jäger behauptet, dass sich im Jahr 2060 die Aktivität des  $Cs-137$  durch Zerfall um mehr als 80% verringert hat.

Überprüfen Sie die Aussage durch Rechnung.



## Tipps und Hinweise zur Lösung von Aufgabengruppe A

### Tipps zu Aufgabe 1

#### Teilaufgabe 1.1.1

- Tragen Sie die gegebenen Werte in die Schaltskizze ein; damit bekommen Sie einen besseren Überblick und kommen leichter auf die Lösung.
- Die zahlreichen Schaltzeichen verwirren auf den ersten Blick vielleicht etwas. Denken Sie sich zunächst die drei Messgeräte weg. Wie könnte man dann den Aufbau der Schaltung beschreiben?
- Berechnen Sie zuerst den Spannungsabfall am Vorwiderstand.

#### Teilaufgabe 1.1.2

- Die Gesamtstromstärke teilt sich auf die beiden Zweige auf.

#### Teilaufgabe 1.1.3

- Nicht wenige Schüler überlesen, dass der Durchmesser zu berechnen ist, und hören nach der berechneten Querschnittsfläche auf. Achten Sie deshalb bei den Aufgaben zum Widerstandsgesetz genau auf die Fragestellung.
- Sie dürfen von einem kreisrunden Querschnitt der Heizwendel ausgehen, auch wenn diese Information nicht explizit in der Aufgabenstellung zu finden ist.

#### Teilaufgabe 1.1.4

- Überlegen Sie beide Möglichkeiten, die infrage kommen: die Reihenschaltung und die Parallelschaltung. Wie würde sich das jeweils auswirken?

#### Teilaufgabe 1.1.5

- Beachten Sie, dass eine Wechselspannung an der Schaltung anliegt. Wie sieht der Spannungsverlauf aus?
- Bei der LED handelt es sich um eine Halbleiterdiode. Diese kann den Strom nur in eine Richtung durchlassen.
- Bei einem qualitativen Diagramm geht es um den allgemeinen Zusammenhang zwischen den Größen. Auf den beiden Achsen werden somit keine Zahlen angetragen.

#### Teilaufgabe 1.2

- Damit die Geräte richtig funktionieren, muss die Mehrfachsteckdose für jeden Anschluss 230 V bereitstellen. Welche Art von Schaltung liegt vor?
- Wie lässt sich somit die Gesamtstromstärke berechnen, wenn die Stromstärken an den Geräten bekannt sind?

### Tipps zu Aufgabe 2

#### Teilaufgabe 2.1.1

- Beschreiben Sie zunächst kurz den grundlegenden Aufbau des Induktionsherds.
- Erklären Sie die Funktionsweise. Beginnen Sie dabei mit der anliegenden Wechselspannung.
- Gehen Sie bei der Erklärung schrittweise vor. Überlegen Sie sich jeweils, was die nächste logische Folgerung ist.
- Vermeiden Sie den Fehler, alles in nur zwei kurzen Sätzen abzuhandeln.
- Verwenden Sie die zugehörigen Fachbegriffe.

#### Teilaufgabe 2.2.1

- Bei jedem Schaltzeichen sollte eine Beschriftung stehen.

### *Teilaufgabe 2.2.2*

- Es gibt eine Formel für die Berechnung der thermischen Verlustleistung. Auf welche der beiden darin vorkommenden Größen hat man mit dem Transformator Einfluss?

### *Teilaufgabe 2.2.3*

- Auch wenn dies nicht deutlich aus der Aufgabenstellung hervorgeht, handelt es sich bei den 100 MW um die übertragene Leistung in der Fernleitung.
- Machen Sie sich den Unterschied zwischen der Übertragungsspannung ( $U_S$ ) und dem Spannungsabfall ( $U_L$ ) an der Fernleitung deutlich. Die 220 kV entsprechen nicht dem Spannungsabfall an der Fernleitung. Somit kann mit dem Wertepaar 220 kV und 100 MW nicht direkt der Widerstand der Fernleitung berechnet werden.
- Wie groß ist die thermische Verlustleistung in der Fernleitung, wenn der Wirkungsgrad 99 % beträgt?

### *Teilaufgabe 2.2.4*

- Übersehen Sie nicht die Angabe aus Teilaufgabe 2.2.0.
- Vergessen Sie nicht, die Länge von km in m umzurechnen.
- Nicht wenige Schüler überlesen, dass der Durchmesser zu berechnen ist, und hören nach der berechneten Querschnittsfläche auf. Achten Sie deshalb bei den Aufgaben zum Widerstandsgesetz genau auf die Fragestellung.
- Sie dürfen von einem kreisrunden Querschnitt des Kupferkabels ausgehen, auch wenn dies nicht explizit in der Aufgabenstellung zu finden ist.

## **Tipps zu Aufgabe 3**

### *Teilaufgabe 3.1.2*

- Vergessen Sie nicht zu beschreiben, was bei dem Vorgang im Atomkern bleibt und was herausgeschleudert wird.

### *Teilaufgabe 3.1.3*

- Der Ausgangspunkt für Berechnungen ist das Jahr 1986. Darauf bezieht sich auch die Aussage des Jägers.
- Liegt kein Anfangswert oder Endwert für die Aktivität vor, so können Sie mit dem Quotienten  $\frac{A(t)}{A_0}$  rechnen.
- Achten Sie genau auf Formulierungen. Sollen 80 % noch übrig oder 80 % zerfallen sein?

### *Teilaufgabe 3.1.4*

- Um auf die Punkte im Koordinatensystem zu kommen, müssen Sie keine Berechnungen mit dem Zerfallsgesetz durchführen. Es genügt, die anfänglichen 400 g schrittweise zu halbieren.
- Verbinden Sie die Punkte fließend miteinander. Zeichnen Sie keinen Streckenzug.

### *Teilaufgabe 3.1.5*

- Zeichnen Sie die Hilfslinien im Diagramm von Teilaufgabe 3.1.4 ein.

### *Teilaufgabe 3.2.1*

- Schreiben Sie sich zunächst die Formeln für die Berechnung von H und D auf.
- Berechnen Sie zunächst D und damit dann E.
- Die Energieeinheit 1 MeV muss in J umgerechnet werden.

### *Teilaufgabe 3.2.2*

- Denken Sie an die 5 As aus dem Unterricht.



## Lösungen zu Aufgabengruppe A

- 1.1.1 Geg.:  $U_{\text{ges}} = 230 \text{ V}$ ;  $I_{\text{ges}} = 4,032 \text{ A}$ ;  $U_{\text{LED}} = 2,12 \text{ V}$ ;  $I_{\text{LED}} = 20 \text{ mA}$ ;  $R_{\text{H}} = 57 \Omega$   
Ges.:  $R_{\text{V}}$

Aufbau der Schaltung

Es handelt sich um eine Parallelschaltung. In einem Stromzweig befindet sich eine Reihenschaltung (bestehend aus Vorwiderstand und LED).

Spannungsabfall an der Reihenschaltung

$$U_{\text{ges}} = U_{\text{V, LED}} = U_{\text{H}} \text{ (da Parallelschaltung)} \Rightarrow U_{\text{V, LED}} = 230 \text{ V}$$

(An der Parallelschaltung liegen 230 V an. Diese Spannung fällt an beiden Zweigen des Stromkreises ab.)

Spannungsabfall am Vorwiderstand

$$U_{\text{V, LED}} = U_{\text{V}} + U_{\text{LED}} \text{ (da Reihenschaltung)} \Rightarrow U_{\text{V}} = U_{\text{V, LED}} - U_{\text{LED}}$$

$$U_{\text{V}} = 230 \text{ V} - 2,12 \text{ V}$$

0 gültige Nachkommastellen [TR: 227,88]

$$U_{\text{V}} = 228 \text{ V}$$

Stromstärke durch den Vorwiderstand

$$I_{\text{V}} = I_{\text{LED}} \text{ (da Reihenschaltung)} \Rightarrow I_{\text{V}} = 20 \text{ mA}$$

Vorwiderstand

$$R_{\text{V}} = \frac{U_{\text{V}}}{I_{\text{V}}}$$

$$R_{\text{V}} = \frac{228 \text{ V}}{20 \text{ mA}}$$

$$R_{\text{V}} = \frac{228 \text{ V}}{0,020 \text{ A}}$$

2 gültige Ziffern [TR: 11 400]

$$R_{\text{V}} = 11 \text{ k}\Omega$$

*Alternativer Lösungsweg:*

Die ersten drei Schritte werden wie zuvor durchgeführt:

Aufbau der Schaltung, Spannungsabfall an der Reihenschaltung, Spannungsabfall am Vorwiderstand

Widerstand der LED

$$R_{\text{LED}} = \frac{U_{\text{LED}}}{I_{\text{LED}}}$$

$$R_{\text{LED}} = \frac{2,12 \text{ V}}{20 \text{ mA}}$$

$$R_{\text{LED}} = \frac{2,12 \text{ V}}{0,020 \text{ A}}$$

2 gültige Ziffern [TR: 106]

$$R_{\text{LED}} = 1,1 \cdot 10^2 \Omega$$

Vorwiderstand

$$\frac{U_V}{U_{LED}} = \frac{R_V}{R_{LED}} \Rightarrow R_V = \frac{U_V}{U_{LED}} \cdot R_{LED}$$

$$R_V = \frac{228 \text{ V}}{2,12 \text{ V}} \cdot 1,1 \cdot 10^2 \Omega$$

2 gültige Ziffern [TR: 11 830,1...]

$$R_V = 12 \text{ k}\Omega$$

1.1.2 Geg.:  $I_{ges} = 4,032 \text{ A}$ ;  $I_{LED} = 20 \text{ mA}$

Ges.:  $I_H$

Stromstärke durch die Reihenschaltung

$$I_{V, LED} = I_V = I_{LED} \text{ (da Reihenschaltung)} \Rightarrow I_{V, LED} = 20 \text{ mA}$$

Stromstärke durch die Heizwendel

$$I_{ges} = I_{V, LED} + I_H \text{ (da Parallelschaltung)} \Rightarrow I_H = I_{ges} - I_{V, LED}$$

$$I_H = 4,032 \text{ A} - 20 \text{ mA}$$

$$I_H = 4,032 \text{ A} - 0,020 \text{ A}$$

3 gültige Nachkommastellen [TR: 4,012]

$$I_H = 4,012 \text{ A}$$

*Alternativer Lösungsweg:*

Spannungsabfall an der Heizwendel

$$U_{ges} = U_{V, LED} = U_H \text{ (da Parallelschaltung)} \Rightarrow U_H = 230 \text{ V}$$

(An der Parallelschaltung liegen 230 V an. Diese Spannung fällt an beiden Zweigen des Stromkreises ab.)

Stromstärke durch die Heizwendel

$$R_H = \frac{U_H}{I_H} \Rightarrow I_H = \frac{U_H}{R_H}$$

$$I_H = \frac{230 \text{ V}}{57 \Omega}$$

2 gültige Ziffern [TR: 4,035...]

$$I_H = 4,0 \text{ A}$$

1.1.3 Geg.:  $\ell = 105 \text{ m}$ ; Material: Konstantan;  $R_H = 57 \Omega$

Ges.:  $d$  (Durchmesser)

Spezifischer Widerstand von Konstantan (vgl. Formelsammlung)

$$\rho_K = 0,50 \frac{\Omega \cdot \text{mm}^2}{\text{m}}$$

Querschnittsfläche der Heizwendel

$$R_H = \rho_K \cdot \frac{\ell}{A} \Rightarrow A = \frac{\rho_K \cdot \ell}{R_H}$$

$$A = \frac{0,50 \frac{\Omega \cdot \text{mm}^2}{\text{m}} \cdot 105 \text{ m}}{57 \Omega}$$

2 gültige Ziffern [TR: 0,921...]

$$A = 0,92 \text{ mm}^2$$





© **STARK Verlag**

[www.stark-verlag.de](http://www.stark-verlag.de)  
[info@stark-verlag.de](mailto:info@stark-verlag.de)

Der Datenbestand der STARK Verlag GmbH  
ist urheberrechtlich international geschützt.  
Kein Teil dieser Daten darf ohne Zustimmung  
des Rechteinhabers in irgendeiner Form  
verwertet werden.

**STARK**