

2021 Training Quali

Original-Prüfungsaufgaben

ActiveBook
Interaktives
Training

**MEHR
ERFAHREN**

Bayern

Mathematik

+ *Basiswissen mit Übungen*
+ *Original-Prüfungen*

Original-Prüfungsaufgaben
2020 zum Download



STARK

Inhalt

Vorwort
Hinweise zum Quali

Training Grundwissen

1	Grundlagen des Rechnens	2
	Grundbegriffe und Rechengesetze	2
	Runden	3
	Schätzen	5
	Bruchrechnen	9
	Rationale Zahlen	15
	Rechnen mit Termen	18
	Quadrieren – Wurzelziehen – Zehnerpotenzen	22
	Diagramme auswerten	25
2	Rechnen mit Größen	28
	Umrechnungen von Größen	28
	Rechnen mit Geschwindigkeiten	32
3	Gleichungen	34
	Einfache Gleichungen	34
	Gleichungen mit Klammern	35
	Gleichungen mit Brüchen	36
	Textgleichungen	41
	Sachaufgaben mit Gleichungen	44
4	Funktionen	49
	Lineare Funktion	49
	Umgekehrt proportionale Funktion	62
5	Prozent- und Zinsrechnen	68
	Prozentrechnen	68
	Zinsrechnen	80
6	Statistische Kennwerte	86
	Urliste	86
	Absolute und relative Häufigkeit	87
	Mittelwert	89
	Zentralwert	90
7	Geometrische Figuren	95
	Dreieck	95
	Viereck	99
	Kreis	108

Fortsetzung nächste Seite

8 Geometrische Körper	113
Würfel	113
Quader	113
Prisma	118
Zylinder	120
Pyramide	124
Kegel	126
Berechnungen an zusammengesetzten Körpern	128
9 Geometrisches Zeichnen	132
Mittelsenkrechte und Lotgerade	132
Dreiecke zeichnen	135
Regelmäßige Vielecke	138

Abschlussprüfungsaufgaben an Mittelschulen in Bayern

Abschlussprüfung 2014	2014-1
Teil A (Arbeitsblatt)	2014-1
Teil B (Aufgabengruppen)	2014-5
Abschlussprüfung 2015	2015-1
Teil A (Arbeitsblatt)	2015-1
Teil B (Aufgabengruppen)	2015-5
Abschlussprüfung 2016	2016-1
Teil A (Arbeitsblatt)	2016-1
Teil B (Aufgabengruppen)	2016-5
Abschlussprüfung 2017	2017-1
Teil A (Arbeitsblatt)	2017-1
Teil B (Aufgabengruppen)	2017-6
Abschlussprüfung 2018	2018-1
Teil A (Arbeitsblatt)	2018-1
Teil B (Aufgabengruppen)	2018-7
Abschlussprüfung 2019	2019-1
Teil A (Arbeitsblatt)	2019-1
Teil B (Aufgabengruppen)	2019-6
Abschlussprüfung 2020	www.stark-verlag.de/mystark
Teil A (Arbeitsblatt) und Teil B (Aufgabengruppen)	


Das Corona-Virus hat im vergangenen Schuljahr auch die Prüfungsabläufe durcheinandergebracht und manches verzögert. Daher ist die Prüfung 2020 in diesem Jahr nicht im Buch abgedruckt, sondern erscheint in digitaler Form. Sobald die Original-Prüfungsaufgaben 2020 zur Veröffentlichung freigegeben sind, kannst du sie als PDF auf der Plattform MyStark herunterladen.

Autoren:

Walter Modschiedler, Walter Modschiedler jun.



Dieses Buch ist in zwei Versionen erhältlich: mit und ohne ActiveBook. Hast du die Ausgabe **mit ActiveBook** (93503ML) erworben, kannst du mit dem **Interaktiven Training** online mit vielen zusätzlichen interaktiven Aufgaben zu allen prüfungsrelevanten Kompetenzbereichen trainieren.

Die **Interaktiven Aufgaben** sind im Buch mit diesem  Button gekennzeichnet. Am besten gleich ausprobieren! Ausführliche Infos inkl. Zugangscode findest du in der Ausgabe mit ActiveBook auf den **Farbseiten** vorne in diesem Buch.

Vorwort

Liebe Schülerin, lieber Schüler,

mit dem vorliegenden Buch kannst du dich in Mathematik auf die besondere Leistungs-feststellung zum Erwerb des **Qualifizierenden Abschlusses der Mittelschule** am Ende der 9. Jahrgangsstufe vorbereiten.

Die Aufgaben in der Prüfung bauen auf einem möglichst breiten Grundlagenwissen auf. Deshalb sollte die Prüfungsvorbereitung eine **Gesamtwiederholung** darstellen.

- ▶ Daher beginnen wir in diesem Buch mit einem ausführlichen **Trainingsteil**, in dem du sowohl den grundlegenden Stoff der 5. bis 8. Klasse wiederholen als auch die Inhalte der 9. Jahrgangsstufe festigen kannst.

Die einzelnen Kapitel mit insgesamt **über 440 Aufgaben** bieten dir die Möglichkeit, dich auf sämtliche prüfungsrelevante Bereiche intensiv vorzubereiten. In allen neun Kapiteln findest du jeweils unter „**Fit im Quali**“ Aufgaben, anhand derer du deine



Fähigkeiten ganz gezielt auf Prüfungsniveau trainieren kannst. Die Aufgaben mit dem durchgestrichenen Taschenrechner-Symbol musst du in der Prüfung **ohne Hilfsmittel** lösen können.

- ▶ Mit dem Vorwissen aus dem Trainingsteil kannst du dich an die **Original-Prüfungsaufgaben 2014 bis 2020** wagen, die im Fach Mathematik an Mittelschulen in Bayern gestellt wurden.

Versuche, unter echten Prüfungsbedingungen zu üben und die Aufgaben in der vorgegebenen Zeit von 100 Minuten und nur mit den zugelassenen Hilfsmitteln zu lösen.

- ▶ Zu den Aufgaben des Trainingsteils und den Prüfungsaufgaben ist ein **Lösungsbuch (Titel-Nummer 93504)** erhältlich. Es bietet **ausführliche Lösungen**, in denen jeder Rechenschritt erklärt ist. Versuche aber stets, alle Aufgaben zunächst selbstständig zu lösen. Solltest du jedoch alleine nicht weiterkommen, kann ein Blick in die Lösung hilfreich sein, da dort wichtige **Hinweise und Tipps** zur Bearbeitung der Aufgaben gegeben und oft mehrere Lösungswege aufgezeigt werden. Am Schluss solltest du deine Lösung in jedem Fall mit der Lösung im Buch vergleichen.

- ▶ Sollten nach Erscheinen dieses Bandes vom Kultusministerium noch **wichtige Änderungen** für den Quali 2021 bekannt gegeben werden, erhältst du **aktuelle Informationen** dazu auf der Plattform MyStark (Zugangscode vgl. vorne im Buch).

Wenn du den Inhalt dieses Buches beherrschst, bist du bestens auf die Prüfung vorbereitet. Du wirst sehen: Übung macht den Meister!

Autoren und Verlag wünschen dir viel Erfolg in der Prüfung!

Schätzen

Merke

Schätzen

Schätzen ist **nicht Raten**! Beim Schätzen wird mithilfe einer **bekanntem Bezugsgröße** versucht, eine **unbekannte Größe** zu bestimmen.

Beim Schätzen sollte man **abwechselnd auf- und abrunden**, um den Fehler bei der Schätzung möglichst klein zu halten. Wenn das geschätzte Ergebnis feststeht, ist es vorteilhaft, einen **minimalen** und einen **maximalen Schätzwert** anzugeben.

Beispiel

Beim Spiel- und Sportfest konnten die Schülerinnen und Schüler Kisten stapeln. Schätze, wie hoch die Schülerin über dem Boden ist.

Als Bezugsgröße dient die Schülerin am rechten Bildrand. Sie ist etwas kleiner als sechs neben ihr gestapelte Getränkekisten.

1. Schätzung

- Körpergröße der Schülerin: ca. 165 cm
- fehlende Strecke bis zur Oberkante der 6. Kiste: ca. 15 cm

6 Getränkekisten \approx 180 cm

1 Getränkekiste \approx 30 cm

2. Schätzung

- Es sind 13 Getränkekisten aufeinander gestapelt.
 $13 \cdot 30 \text{ cm} = 390 \text{ cm}$
Aufrunden auf ganze Meter: $390 \text{ cm} \approx 4 \text{ m}$
- Die Schülerin oben auf der Getränkekiste ist relativ groß, ca. 175 cm. Sie steht mit den Füßen in den Aussparungen der letzten Getränkekiste, die ca. 20 cm unter der Oberkante der Kiste sind.

Gesamte Höhe: $4 \text{ m} + 1,75 \text{ m} - 0,2 \text{ m} = 5,55 \text{ m}$

Abrunden: $5,55 \text{ m} \approx 5,5 \text{ m}$



Aufgaben



9

Pflastersteine haben die Form eines Würfels. Schätze jeweils die Kantenlänge der Pflastersteine.





10

Aufgerollte Stahlrohbleche bezeichnet man als Coils. Schätze den Durchmesser der Coils.



11

Schätze den Durchmesser bzw. Umfang des Treibrads sowie die Länge der Ankerkette.



12

Schätze, wie viele m^3 der Waggon laden kann.



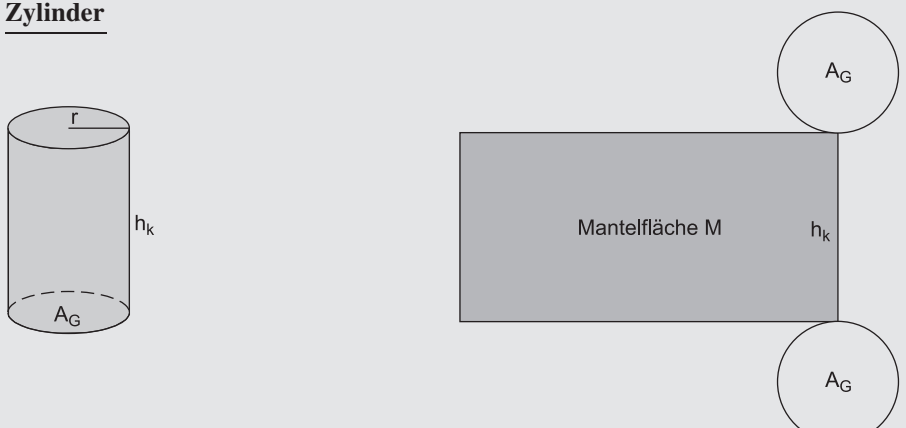
**Interaktive
Aufgaben**

- 1. Schätzen
- 2. Punkte

Zylinder

Merke

Zylinder



Volumen: $V = A_G \cdot h_k$
 $V = r^2 \cdot \pi \cdot h_k$

Mantelfläche: $M = 2 \cdot r \cdot \pi \cdot h_k$

Oberfläche: $O = 2 \cdot A_G + M$
 $O = 2 \cdot r^2 \cdot \pi + 2 \cdot r \cdot \pi \cdot h_k$

Beispiele

1. gegeben: $r = 7 \text{ cm}$, $h_k = 18 \text{ cm}$
 gesucht: V , M , O

$$V = (7 \text{ cm})^2 \cdot 3,14 \cdot 18 \text{ cm}$$

$$V = 2\,769,48 \text{ cm}^3 \approx 2\,769 \text{ cm}^3$$

$$M = 2 \cdot 7 \text{ cm} \cdot 3,14 \cdot 18 \text{ cm}$$

$$M = 791,28 \text{ cm}^2 \approx 791 \text{ cm}^2$$

$$O = 2 \cdot (7 \text{ cm})^2 \cdot 3,14 + 791,28 \text{ cm}^2$$

$$O = 307,72 \text{ cm}^2 + 791,28 \text{ cm}^2$$

$$O = 1\,099 \text{ cm}^2$$

3. gegeben: $V = 2\,307,9 \text{ cm}^3$, $r = 7 \text{ cm}$
 gesucht: h_k

$$2\,307,9 \text{ cm}^3 = (7 \text{ cm})^2 \cdot 3,14 \cdot h_k \quad | : 3,14; : (7 \text{ cm})^2$$

$$15 \text{ cm} = h_k$$

2. gegeben: $V = 942 \text{ cm}^3$, $h_k = 12 \text{ cm}$
 gesucht: r

$$V = r^2 \cdot \pi \cdot h_k$$

$$942 \text{ cm}^3 = r^2 \cdot 3,14 \cdot 12 \text{ cm} \quad | : 3,14; : 12 \text{ cm}$$

$$25 \text{ cm}^2 = r^2 \quad | \sqrt{\quad}$$

$$5 \text{ cm} = r$$

Aufgaben

375

Das Volumen eines Zylinders beträgt $16\,964,6 \text{ cm}^3$, seine Höhe 24 cm . Berechne den Radius.

376

Ein zylinderförmiges Silo hat eine Standfläche von 616 m^2 . Es fasst $17\,241 \text{ m}^3$ Getreide. Berechne den Radius, die Höhe und die Mantelfläche des Silos.

377

Eine 2-Euro-Münze hat einen Durchmesser von $25,75 \text{ mm}$. Sie ist $2,20 \text{ mm}$ hoch. Welches Volumen hat die Münze? Runde das Ergebnis auf ganze mm^3 .

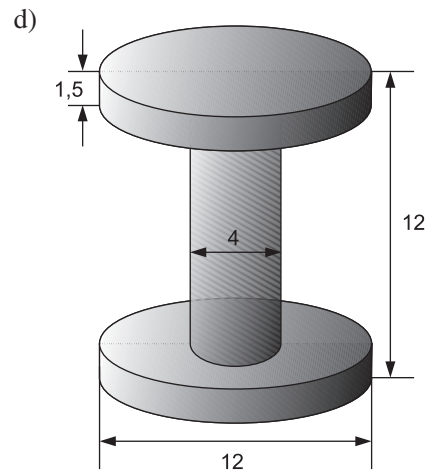
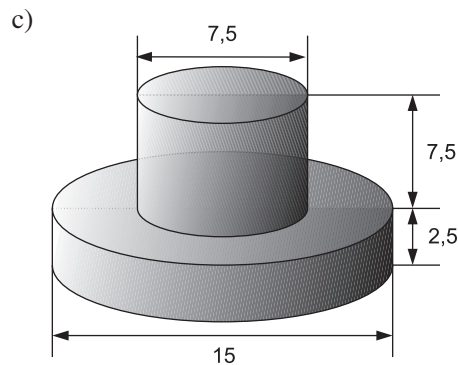
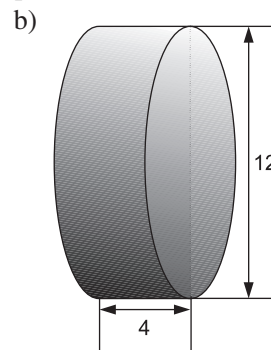
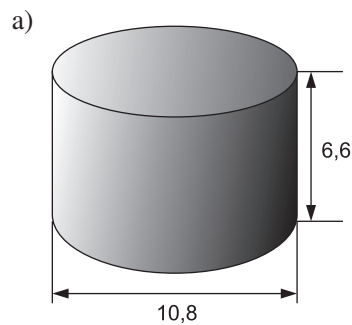


378 Ein neuer zylinderförmiger Gasbehälter soll ein Fassungsvermögen von $13\,665\text{ m}^3$ erhalten. Die Grundfläche beträgt $803,84\text{ m}^2$. Berechne den Durchmesser und die Höhe des Behälters.

379 Berechne die fehlenden Werte der Zylinder. Runde auf zwei Stellen nach dem Komma.

	Radius r	Grundfläche A_G	Höhe h_k	Volumen V	Mantelfläche M	Oberfläche O
a)	4,7 cm		12,3 cm			
b)	7,60 m			$1\,379,10\text{ m}^3$		
c)		$24,6\text{ cm}^2$	42,8 cm			
d)			102,5 m	$1\,689,41\text{ m}^3$		
e)	8,5 dm				$895,41\text{ dm}^2$	
f)			15,3 cm		$680,54\text{ cm}^2$	

380 Bestimme das Volumen der abgebildeten Körper (Maße in cm).



381 Aus einem Holzwürfel ($a = 15\text{ cm}$) wird mittig ein Zylinder mit einem Durchmesser von 9 cm herausgebohrt. Um wie viel Prozent verringert sich dadurch der Rauminhalt des ursprünglichen Holzwürfels? Runde auf eine Dezimalstelle.



Interaktive Aufgaben

- 1. Kreiszylinder
- 2. Kakaodose
- 3. Farbeimer

Fit im Quali



382

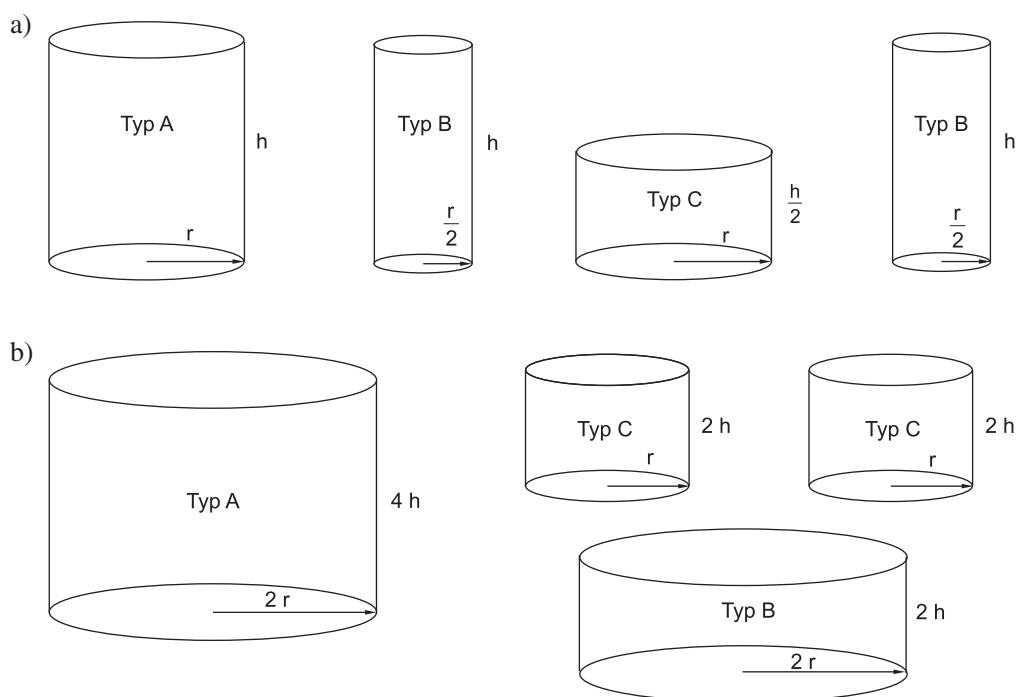
Ein Zylinder hat ein Volumen von $1\,000\text{ cm}^3$. Welches Volumen hat ein Zylinder, wenn

- a) der Radius verdoppelt wird? $V = \underline{\hspace{2cm}}$
 b) der Radius halbiert wird? $V = \underline{\hspace{2cm}}$
 c) die Zylinderhöhe halbiert wird? $V = \underline{\hspace{2cm}}$
 d) die Zylinderhöhe vervierfacht wird? $V = \underline{\hspace{2cm}}$



383

Ergeben die Zylinder von Typ B und Typ C zusammen jeweils das Volumen von Typ A?



384

Herrn Lachmayrs Regentonne fasst 423 l . Der innere Durchmesser beträgt 70 cm .

- a) Wie hoch ist die Regentonne? Runde auf ganze Dezimeter.
 b) In der Regentonne steht das Wasser noch 40 cm hoch. Wie viele l Wasser muss Herr Lachmayr abschöpfen, damit die Regentonne leer ist? Runde auf ganze Liter.
 c) Herr Lachmayr streicht die Regentonne innen neu. Er rechnet mit 250 ml Farbe pro m^2 . Eine Farbdose mit 850 ml Inhalt kostet $12,75\text{ €}$.
 Wie teuer kommt der Anstrich?

385

Die Konservendose hat ein Fassungsvermögen von 850 cm^3 .

- a) Wie hoch ist die Dose?
 b) Das Blech für die Grund- und Deckfläche wird jeweils aus quadratischen Blechteilen ausgeschnitten.
 Wie groß müssen die quadratischen Teile sein?
 c) Wie viele cm^2 Abfall entstehen beim Herstellen des Bodens und des Deckels der Dose? Berechne den Abfall auch in Prozent.





© **STARK Verlag**

www.stark-verlag.de
info@stark-verlag.de

Der Datenbestand der STARK Verlag GmbH ist urheberrechtlich international geschützt. Kein Teil dieser Daten darf ohne Zustimmung des Rechteinhabers in irgendeiner Form verwertet werden.

STARK